



Poussoirs Hydrauliques F14s • F25s • F35s • F50s



Leader Mondial dans l'Industrie Alimentaire



F50s



F35s



F25s



F14s

*Nouvelle gamme de poussoirs hydrauliques à piston,
4 capacités, tout acier inoxydable.*

Avantages en un coup d'oeil

TALSA®



- 2 roues et poignée pour un déplacement aisé. Optionnel : 4 roues en ajoutant 2 roues pivotantes avec frein.
- Régulateur de vitesse de pousse situé près de l'opérateur.
- Manomètre.
- Couvercle démontable à fermeture rapide avec pivots munis de poignée.
- Réservoir d'huile hydraulique indépendant.
- Protection thermique du moteur.
- Blocage de la genouillère pendant la descente du piston, plus besoin de la maintenir enfoncée, arrêt automatique.

Les machines ont été conçues pour permettre un accès facile à tous les composants de telle sorte que le nettoyage et la maintenance sont aisés.



Caractéristiques distinctives

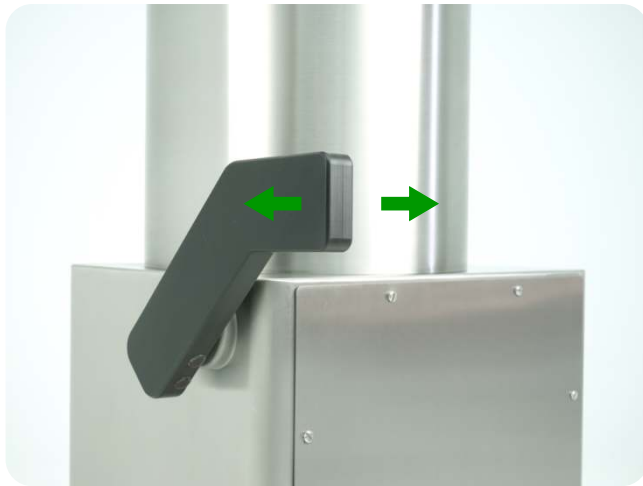


- Construction robuste en acier inoxydable.
- Couvercle et piston en plaque d'acier inoxydable massif de grande épaisseur et de grande résistance.
- Cylindre à viande intérieurement rectifié : surface parfaite et étanchéité optimale.
- Piston hermétique démontable sans effort.
- Haute pression pour travailler les masses les plus froides et les plus compactes.
- Arrêt de la sortie de la masse par décompression automatique du piston.
- Vérin du cylindre hydraulique en acier inoxydable.
- Nouveaux joints de couvercle et de piston de longue longévité.

Mise en marche et arrêt du moteur en actionnant la genouillère, sans intervention des mains grâce au micro-interrupteur et au contacteur placé dans un boîtier électrique étanche. Avantages : usure réduite, bruit réduit, température et consommation électrique réduites, durée de vie de l'huile, de la pompe et du groupe hydraulique allongée.



Équipement standard



Genouillère ergonomique.
Direction de travail réversible.



Couvercle facilement démontable et ouverture
en douceur grâce aux pivots munis de poignée.



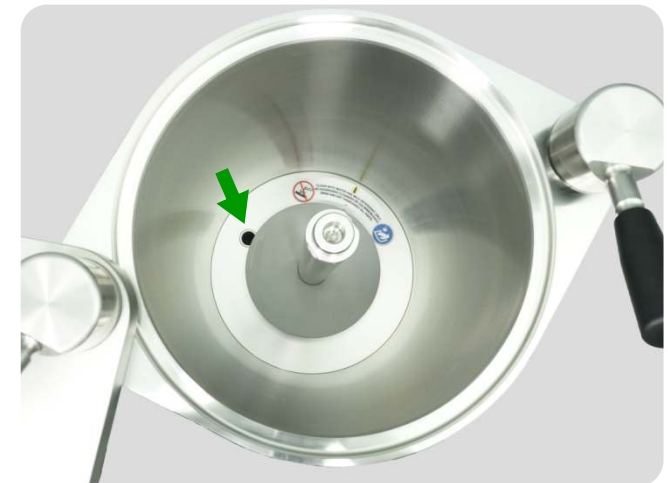
Manomètre et régulateur de vitesse.



Équipement standard 3 embouts transparents.
1 seule pièce, sans raccord, hygiène maximum.
ø ext. 14, 20 y 30mm.



Pieds ajustables et anti-vibration.



Nettoyage facile.
Orifice de vidange dans le fond du cylindre.

Équipement standard



Cylindre à viande d'intérieur rectifié, parfaitement rond. Entièrement en acier inoxydable.



Piston facilement démontable, nouvelle clé-vis d'extraction du piston.



Nouveaux joints de couvercle et piston, moindre usure, plus grande longévité.



Groupe hydraulique puissant. Réservoir d'huile transparent indépendant.



Ecrou porte-embouts avancé. Serrage facile, rapide et meilleure étanchéité.



Vérin du cylindre hydraulique en acier inoxydable. Partie supérieure du vérin remplaçable.

Équipement optionnel



Option quatre roues : extensions anti-basculement avec deux roues pivotantes, avec frein.

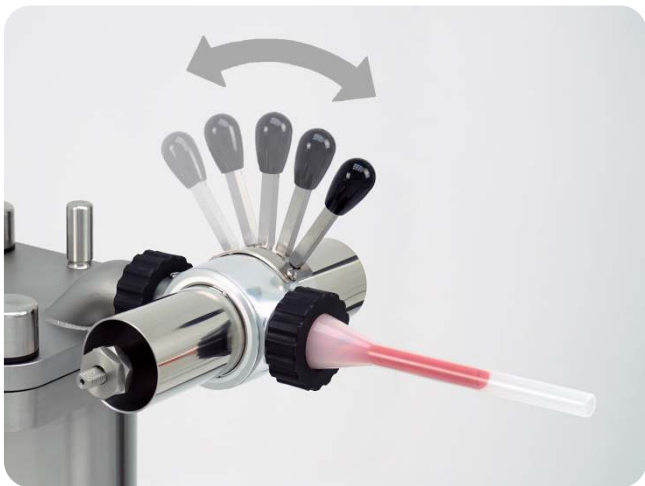


Reconstitueur steak haché HF1.
Différentes tailles (épaisseur/diamètre) disponibles.



Matériau	Ø ext. mm	Ø int. mm	L. util mm
Acier inoxydable	12	10	160
Acier inoxydable	14	12	160
Acier inoxydable	18	15	200
Acier inoxydable	20	17	200
Acier inoxydable	25	22	200
Acier inoxydable	30	27	200
Acier inoxydable	38	35	200
Acier inoxydable	43	40	200
Acier inoxydable	12	10	240
Acier inoxydable	14	12	240
Acier inoxydable	18	15	280
Acier inoxydable	20	17	280
Acier inoxydable	25	22	280
Acier inoxydable	30	27	280
Acier inoxydable	38	35	280
Acier inoxydable	43	40	280

Embouts de diamètres ou de longueurs spéciaux, en acier inoxydable.



Doseur manuel PF500 pour portions de 20 à 500 gr.

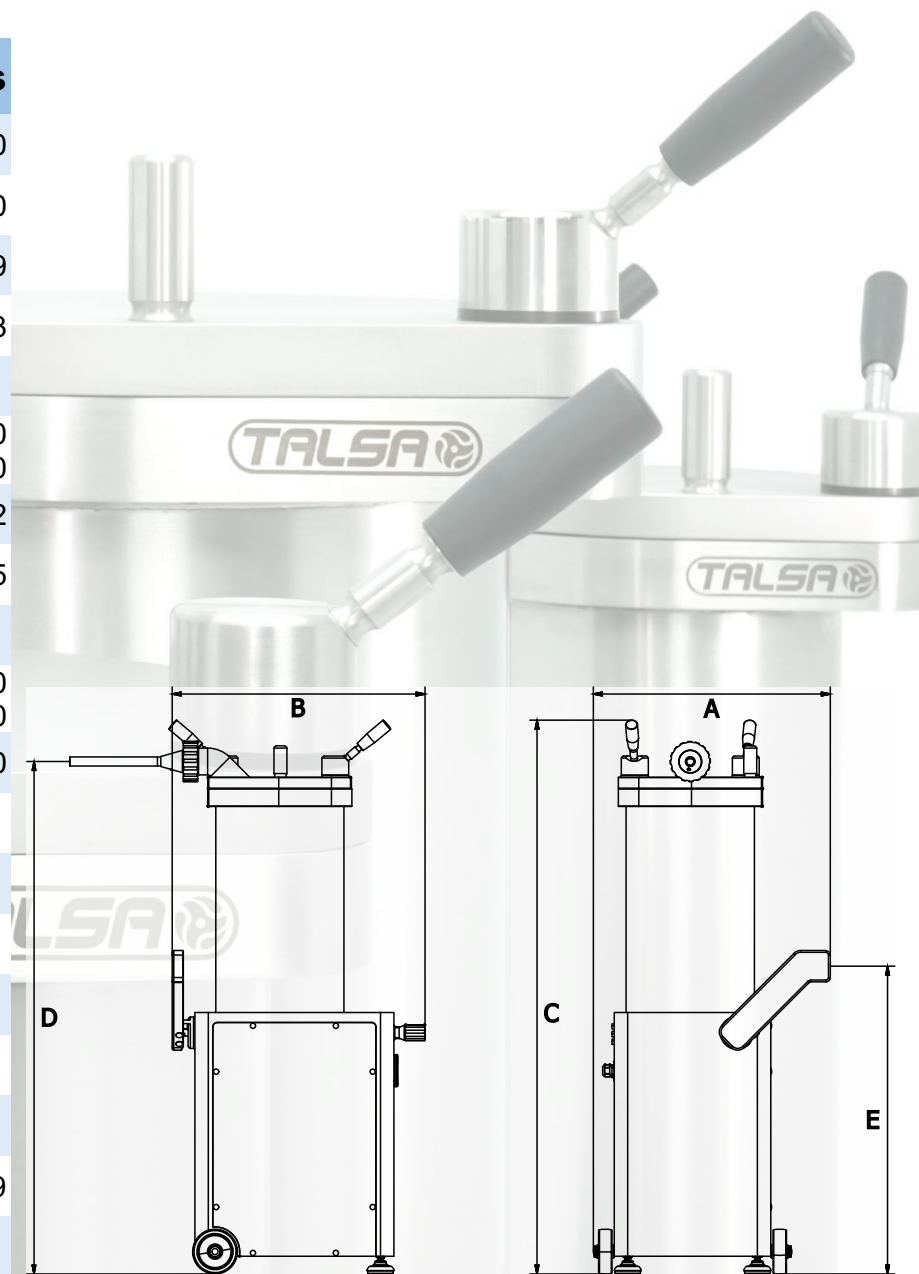


Embout coudé pour remplir bocaux et conserves avec le doseur PF500.

Données techniques



		F14s	F25s	F35s	F50s
Volume du cylindre	Litres	14,2	25,2	35,1	51,0
Capacité cylindre (viande)	kg	± 11	± 20	± 28	± 40
Poids net machine	kg	± 90	± 126	± 141	± 219
Poids brut machine	kg	± 100	± 137	± 152	± 273
Moteur triphasé					
Puissance	CV	0,75	1,50	1,50	2,50
	kW	0,55	1,10	1,10	1,80
Consommation max 380/400 V	A	1,9	3,1	3,1	4,2
Consommation max 220/230 V	A	3,3	5,3	5,3	7,5
Moteur monophasé					
Puissance	CV	1,00	1,75	1,75	2,50
	kW	0,75	1,30	1,30	1,80
Consommation max 220/230 V	A	6,2	9,0	9,0	13,0
Dimensions					
A	cm	47	53	53	64
B	cm	54	57	57	63
C	cm	124	124	124	136
D	cm	115	115	115	127
E	cm	68	68	68	69
Emballage (LxPxH)	cm	43x68x137	53x68x137	53x68x137	72x67x149
Volume emballage	m ³	0,4	0,5	0,5	0,7



TALSA, Tradition et Innovation :

Fabriqueur de poussoirs depuis plus de 80 ans.
115 ans d'expérience industrielle dans les machines.
Ventes et distributeurs dans plus de 60 pays.



Quatre générations de la famille Belloch ont réussi à ce qu'un petit atelier mécanique, fondé en 1900, pour donner service à l'industrie électrique se convertisse 100 ans plus tard en une structure industrielle efficiente de plus 6000m² où l'attention, l'enthousiasme et l'amélioration continue sont au centre de chaque détail de nos machines.

Dans ce catalogue, nous vous offrons le meilleur de nos connaissances et expérience ainsi que les machines les plus modernes et innovantes, récemment dessinées à l'aide d'un logiciel de technologie avancée 3D et avec le support en recherche, développement et innovation (RDI) de l'Union Européenne.

Merci pour votre confiance.

Notre gamme de produits :

- Poussoirs
- Pétrins-Mélangeurs
- Hachoirs
- Cutters
- Marmites Automatiques

Talsabell s.a.
Valencia - Espagne
www.talsanet.com



Votre distributeur TALSA autorisé :



Illustrations et dimensions non contractuelles. Sujettes à modifications.

